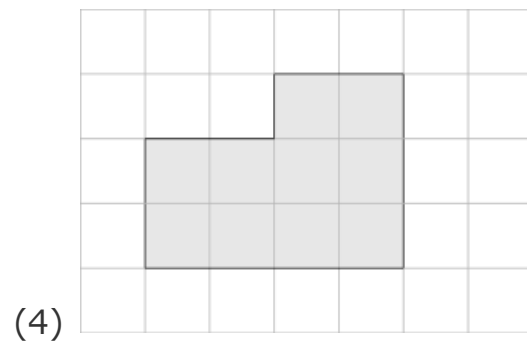
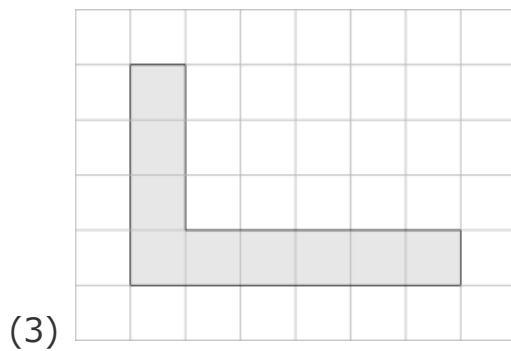
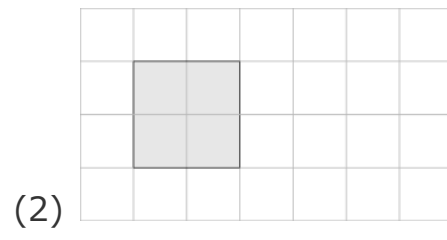
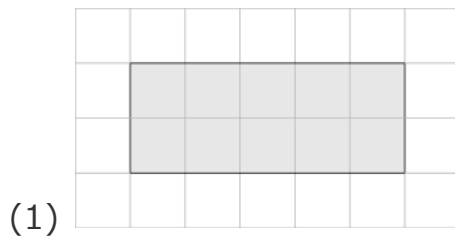
	eboard 算数プリント	名前	
	(43) 面積	日付	

1 次の面積の単位の、読み方を答えよう。

cm²

2 小さな正方形ひとつ分が、1cm²です。以下の図の面積は、何 cm²ですか。



3 (1) 長方形の面積の求め方として、正しいものを ア～エの中からえらぼう。

ア. 一辺 × 一辺

イ. たて × 横

ウ. たて ÷ 横

エ. たて + 横

(2) 正方形の面積の求め方として、正しいものを ア～エの中からえらぼう。

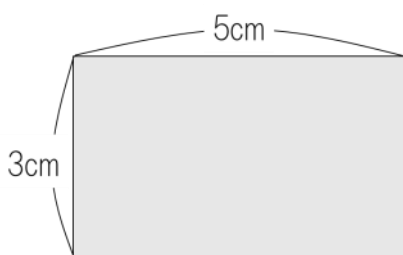
ア. 一辺 × 一辺

イ. たて × 横

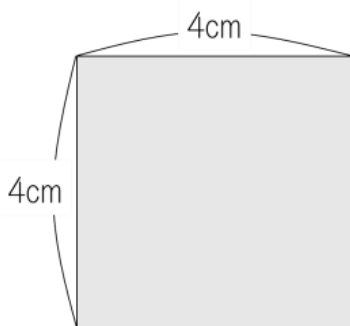
ウ. たて ÷ 横

エ. たて + 横

(3) この長方形の面積は、何 cm^2 ですか。



(4) この正方形の面積は、何 cm^2 ですか。



4 (1) 次の図形の面積を求めましょう。

① たて 6cm、横 10cm の長方形

② 1 辺が 4cm の正方形

③ たて 6cm、横 2cm の長方形

④ 1 辺が 9cm の正方形

(2) 面積が 60cm^2 の長方形があります。たての長さが、 5cm のとき、横の長さは、いくらになるでしょう。

(3) 面積が 24cm^2 の長方形があります。たての長さが、 3cm のとき、横の長さは、いくらになるでしょう。

5 (1) たて 10m 、横 15m の田んぼがあります。この田んぼの面積を求めましょう。

(2) 1 辺が 12m の、正方形の教室があります。この教室の面積を求めましょう。

6 1m^2 は何 cm^2 ですか。

7 (1) たて 80cm、横 5m の黒板の面積は、何 m^2 ですか。

(2) はば 60cm、横 2m のテーブルの面積は、何 m^2 ですか。

8 $1km^2$ は、何 m^2 ですか。

9 (1) 次の面積の単位は、なんとよむでしょう。

① 1a

② 1ha

(2) 1a は、何 m^2 ですか。

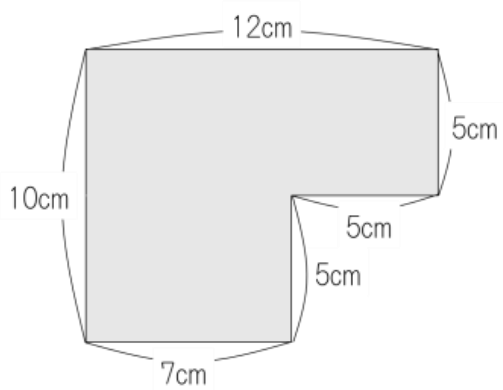
(3) 1ha は、何 m^2 ですか。

(4) 次の 4 つの面積を、小さいじゅんにならべよう。

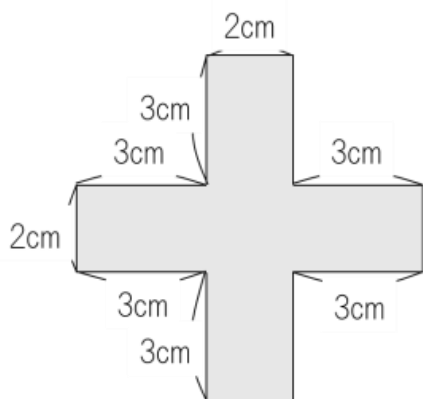
$1m^2$ $1km^2$ 1a 1ha

10 次の図形の面積を求めよう。

(1)



(2)





こたえ

- 1 平方センチメートル
- 2 (1) 10cm^2 (2) 4cm^2
(3) 9cm^2 (4) 10cm^2
- 3 (1) イ (2) ア
(3) 15cm^2 (4) 16cm^2
- 4 (1) ① 60cm^2 ② 16cm^2
 ③ 12cm^2 ④ 81cm^2
(2) 12cm
(3) 8cm
- 5 (1) 150m^2 (2) 144m^2
- 6 10000cm^2
- 7 (1) 4m^2 (2) 1.2m^2
- 8 1000000m^2
- 9 (1) ① 1アール ② 1ヘクタール
(2) 100m^2 (3) 10000m^2
(4) $1\text{m}^2, 1\text{a}, 1\text{ha}, 1\text{km}^2$
- 10 (1) 95cm^2
(2) 28cm^2